



Исполнение

Метрологический класс С для монтажа в горизонтальный трубопровод

Метрологический класс В для монтажа в вертикальный трубопровод

С ввинчивающим измерительным механизмом

Счетный механизм герметичен (IP 68)

Счетный механизм поворачивается 358°

Оптимальная защита от коррозии достигнута применением специальных материалов и поверхностной обработкой

Применение

Для измерения расхода питьевой и технической воды с температурой до 50°С
для измерения расхода воды в системах с большим диапазоном расходов
для измерения расхода в системах водоснабжения

Возможности

Установка 3 передатчиков импульса (1 x OD, 2 x RD) без повреждения поверительного клейма

1/4" присоединительный порт для датчиков давления

Возможность применения электронных отсчетных устройств Hybrid, Electronic или Encoder



HYBRID


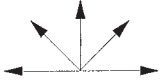


ELECTRONIC



ENCODER

Монтаж

Трубопровод	Горизонтальный Вертикальный Косой	
Головка счетчика воды	Наверху или сбоку	

Успокаивающая длина перед счетчиком воды 3 x DN

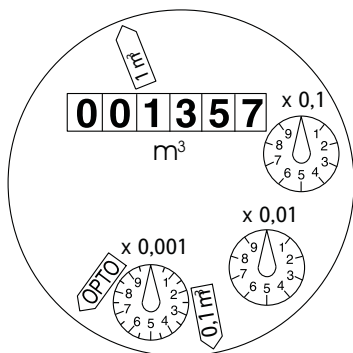
Никаких заграждений прямо после счетчика

Технические параметры


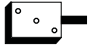
Номинальный диаметр		DN	50	65	80	100
Qn	Размер счетчика воды (согласно ЕЕС)	м ³ /ч	15	25	40	60
Qmax	Максимальный расход (1ч/сут.)	м ³ /ч	40	60	90	120
Qn	Номинальный (постоянный) расход (±2%)	м ³ /ч	15	25	35	60
Qt	Переходный расход* (±2%)	м ³ /ч	0.1	0.14	0.18	0.3
Qmin	Минимальный расход* (±5%)	м ³ /ч	0.07	0.1	0.1	0.20
Qt	Переходный расход** (±2%)	м ³ /ч	3.00	4.00	6.00	10.00
Qmin	Минимальный расход** (±5%)	м ³ /ч	0.45	0.60	0.90	1.50

* метрологический класс С, ** метрологический класс В

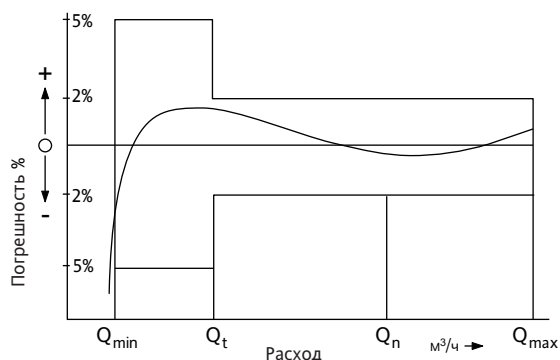
Циферблат



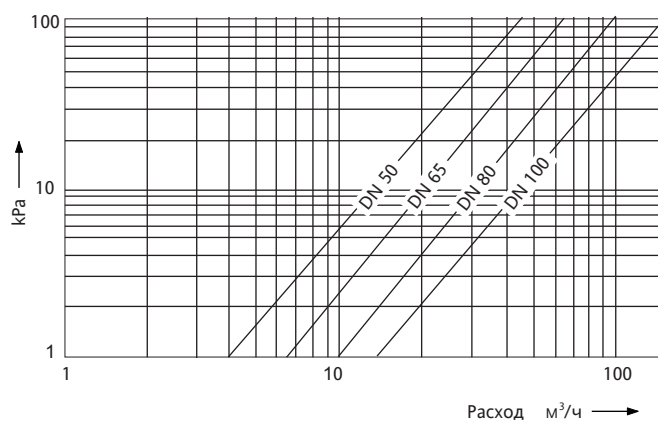
Величины импульсов

Передачик импульса – тип		
RD 01		0,1 а 1 м ³ или 0,01 а 1 м ³
OD 01		0.001 м ³
OD 03		0.01 м ³

Кривая погрешностей



Кривая потери давления



Основные размеры

- Основные размеры и масса в соответствии с ISO 4064

Номинальный диаметр		DN	50	65	80	100	
Размер счетчика воды (согласно ЕЕС)		Q _n м ³ /ч	15	25	40	60	
Размеры	Монтажная длина	L мм	300	300	350	350	
		Высота	H мм	130	134	140	152
			h мм	75	88	95	105
	G мм		225	237	247	286	
	Ширина	A мм	83	93	100	110	
		B мм	105	108	140	154	
Масса	Счетчик воды	кг	9.5	11.6	15.6	20.8	
	Измерительный механизм	кг	2.3	2.7	4.3	5.3	
	Втулка	кг	7.2	8.9	11.3	15.5	

- основные размеры и масса в соответствии DIN 19 625

Номинальный диаметр		DN	50	65	80	100	
Размер счетчика воды (согласно ЕЕС)		Q _n м ³ /ч	15	25	40	60	
Размеры	Монтажная длина	L мм	270	300	300	350	
		Высота	H мм	130	134	140	152
			h мм	75	88	95	105
	G мм		225	237	247	286	
	Ширина	A мм	83	93	100	110	
		B мм	105	108	140	154	
Масса	Счетчик воды	кг	9	11.6	15.1	21	
	Измерительный механизм	кг	2.3	2.7	4.3	5.3	
	Втулка	кг	6.7	8.9	10.8	15.8	

Материал

Втулка	PN 16	серый чугун
Измерительный механизм	50°C	пластмасса
Лопастное колесо	50°C	пластмасса
Остальные элементы		латунь, нержавеющая сталь

Текст заказа

Количество:
Тип: meijet
Номинальный диаметр: DN
Размер счетчика воды: Q_n
Рабочая температура: 50 °C
Рабочее давление: PN 16
Цены импульсов: / m^3
Присоединение: DIN 2501, PN 16
Монтажная длина: mm

Пример заказа

Количество: 5
Тип: meijet
Номинальный диаметр: DN 50
Размер счетчика воды: Q_n 15
Рабочая температура: 50 °C
Рабочее давление: PN 16
Цены импульсов: 1 / 0.1 m^3
Присоединение: DIN 2501, PN 16
Монтажная длина: 270 mm