

ФОТОРЕЛЕ УТФР-1М

Габаритный чертеж

ПРИЛОЖЕНИЕ 2

1. НАЗНАЧЕНИЕ ИЗДЕЛИЯ

Фотореле УТФР-1М предназначено для управления электроустановками по уровню естественного освещения.

2. ТЕХНИЧЕСКИЕ ХАРАКТЕРИСТИКИ

Электропитание УТФР-1М - от сети 220В +10% -15%, 50 Гц.

Условия эксплуатации:

- рабочая температура от -30 до +40 °С;
- относительная влажность до 98% при температуре +25 °С, при отсутствии в воздухе агрессивных паров и газов;
- атмосферное давление от 630 до 800 мм рт.ст.

Мощность, потребляемая УТФР-1М, не более 3 Вт.

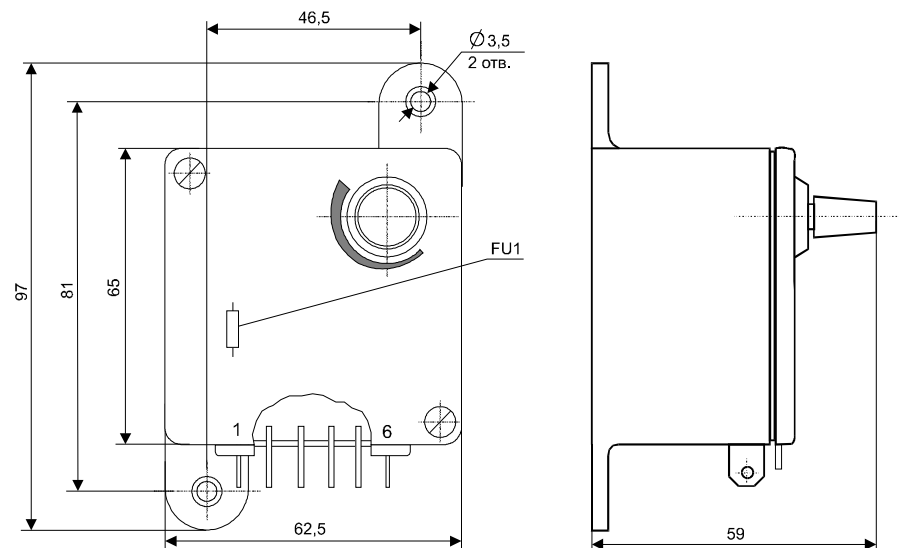
Диапазон коммутируемых напряжений 12...250 В. Диапазон коммутируемого тока 0,1...8 А

УТФР-1М обеспечивает включение нагрузки при освещенности датчика ниже порога срабатывания. Порог срабатывания настраивается. Диапазон настройки от 0 до 60 Лк.

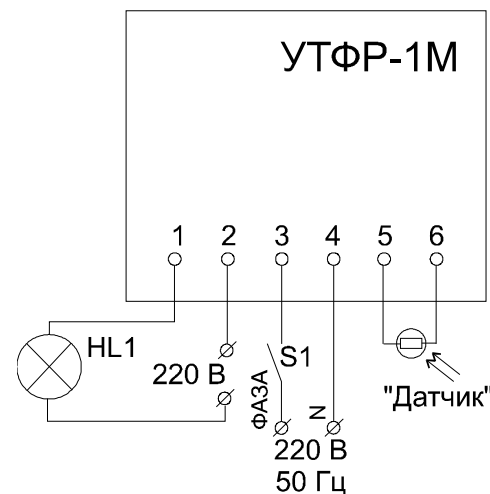
Отключение нагрузки происходит при освещенности фотодатчика на 5 ± 1 Лк выше настроенной.

Степень защиты корпуса JP20 при использовании наконечников из комплекта поставки.

Масса - не более 0,1 кг.

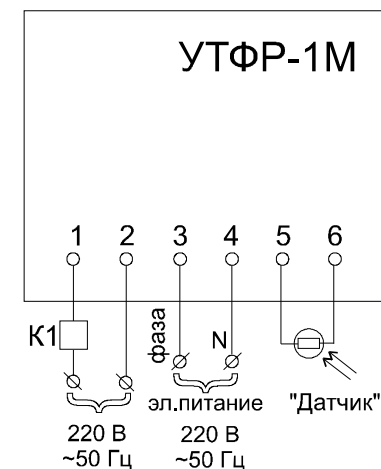


ПРИЛОЖЕНИЕ 3



S1 - тумблер
HL1 - лампа накаливания 220 В

ПРИЛОЖЕНИЕ 4



ООО "Диаметр"
(343) 345-96-58
www.diameter.ru